

Flexy Compact
Elemento neutro en armario (1 GN) con
una placa de deslizamiento de
bandejas de acero inox., H=900

ARTÍCULO # _____

MODELO # _____

NOMBRE # _____

SIS # _____

AIA # _____

**322107 (F00N1AF00W)**Elemento neutro en armario
(1 GN) con
deslizabandejas de acero
inox., H=900 mm

Descripción

Artículo No. _____

Diseño compacto, ideal para entornos de ahorro de espacio. Deslizabandejas tubular de acero inoxidable del lado del cliente. La parte superior ofrece una amplia superficie de exposición o trabajo. La unidad se monta sobre patas de 150 mm de altura. Estructura resistente con paneles laminados en los 4 lados.

Características técnicas

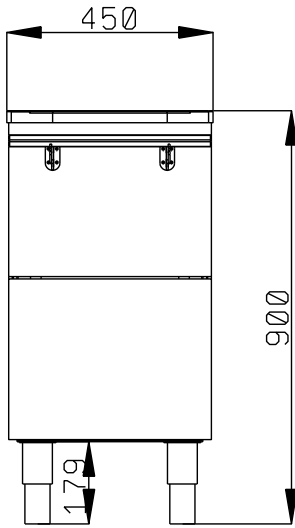
- Certificación CB y CE efectuada por un organismo acreditado independiente.
- El deslizador de bandejas tubular de acero inoxidable se instala en el lado del cliente y también se puede abatir para facilitar el paso de las unidades a través de las puertas.
- Ideal para líneas de servicio con operador.
- Unidad montada sobre 150 mm de altura.
- Puertas de cierre suave en el lado del operador.
- Opciones disponibles con configurador en línea: colores, deslizabandejas, estantes, patas / ruedas con el diámetro deseado, altura 750 mm para niños.
- La parte superior proporciona una amplia superficie de visualización o espacio de trabajo.
- Se puede instalar un zócalo opcional para cubrir los patas o las ruedas.
- El perfecto diseño compacto lo hace ideal para entornos que ahorran espacio.
- Los alimentos introducidos a la temperatura correcta mantienen la temperatura central según las normas Afnor.
- Dimensiones disponibles: 1, 2, 3, 4 GN.
- Gracias a la estructura de vidrio elegante y minimalista, la comida y el polvo no quedan atrapados y la limpieza es más fácil.

Construcción

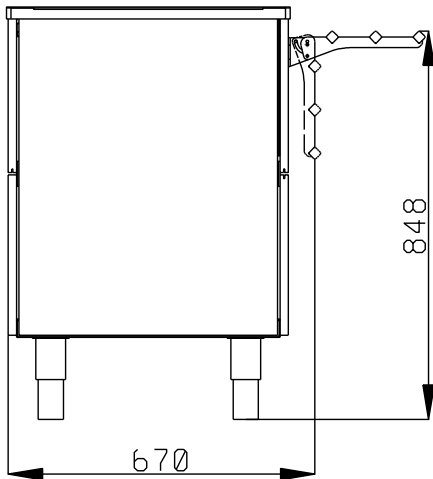
- Top en AISI 304.
- Construcción robusta con paneles laminados en 4 lados.

Aprobación: _____

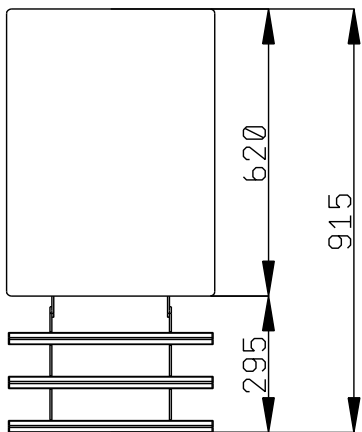
Alzado



Lateral



Planta



Info

N° de puertas:	
322107 (F00N1AF00W)	1
Dimensiones externas, ancho	450 mm
Dimensiones externas, fondo	915 mm
Dimensiones externas, alto	900 mm
Peso neto	40 kg
Alto del paquete:	930 mm
Ancho del paquete:	470 mm
Fondo del paquete:	710 mm